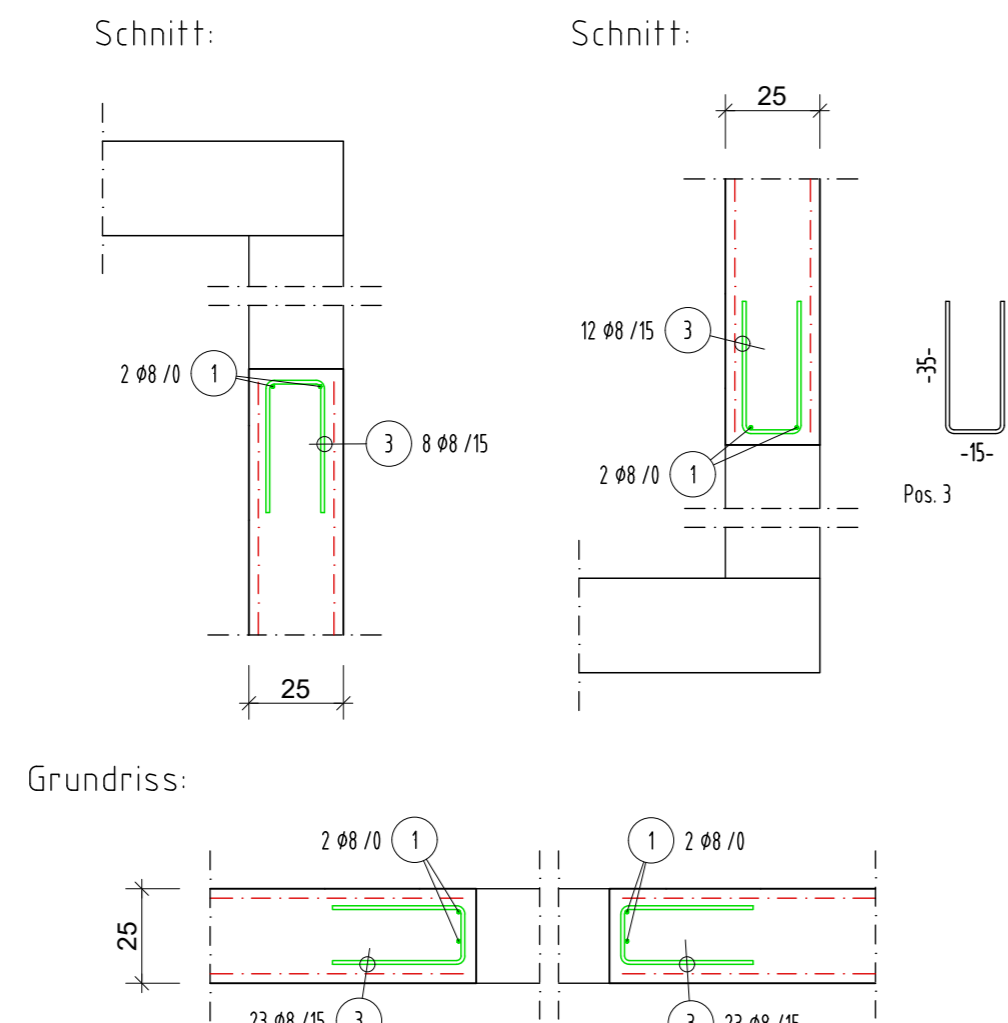


BIEGELISTE Betonstahl B500B																				
Positionennummer	Stab-/Büchsen	Einzelstange	Gesamtlänge	Biegeform	Endhaken	Biegegröße														
						a	b	c	d	e	f	g	h	i	j					
1	8	7.00	238.00	3	00															
2	8	1.35	381.30	3	21	0.60	0.15	0.60												
3	8	0.85	490	4	21	0.25	0.15	0.25												
4	12	4.25	6	25.50	3	00	4.25													
5	8	1.46	215	3	21	0.65	0.16	0.65												
6	10	1.00	24	24.00	3	00	1.00													
7	12	1.50	3	4.50	3	00	1.50													
8	8	1.66	9	14.94	3	21	0.52	0.19	0.52	0.19										
9	10	1.74	56	97.44	3	31	2	0.19	0.54	0.19	0.54									
10	10	2.04	28	57.12	3	31	2	0.69	0.19	0.69	0.19									
11	10	1.12	28	31.36	3	31	2	0.23	0.19	0.23	0.19									
12	16	4.25	26	110.50	5	00	4.25													
13	16	5.25	8	42.00	5	00	5.25													
14	10	1.04	8	8.32	3	31	2	0.19	0.19	0.19	0.19									
15	10	1.02	28	28.56	3	31	2	0.18	0.19	0.18	0.19									
16	8	19.87	1	19.87	3	77	0.19	0.08	0.33											
17	8	1.30	19	24.70	3	31	2	0.34	0.19	0.34	0.19									
18	14	2.77	10	33.24	5	00	2.77													
19	8	1.96	29	56.84	3	31	2	0.19	0.67	0.19	0.67									
20	16	5.20	5	26.00	5	00	5.20													
21	12	1.60	3	4.80	3	00	1.60													
22	8	1.10	30	35.20	3	31	2	0.19	0.24	0.19	0.24									
23	12	1.79	3	5.37	3	00	1.79													
24	12	4.05	2	8.10	3	00	4.05													
25	12	1.77	4	7.08	3	00	1.77													
26	12	5.85	10	58.50	3	00	5.25													
27	8	1.14	19	21.66	3	99														

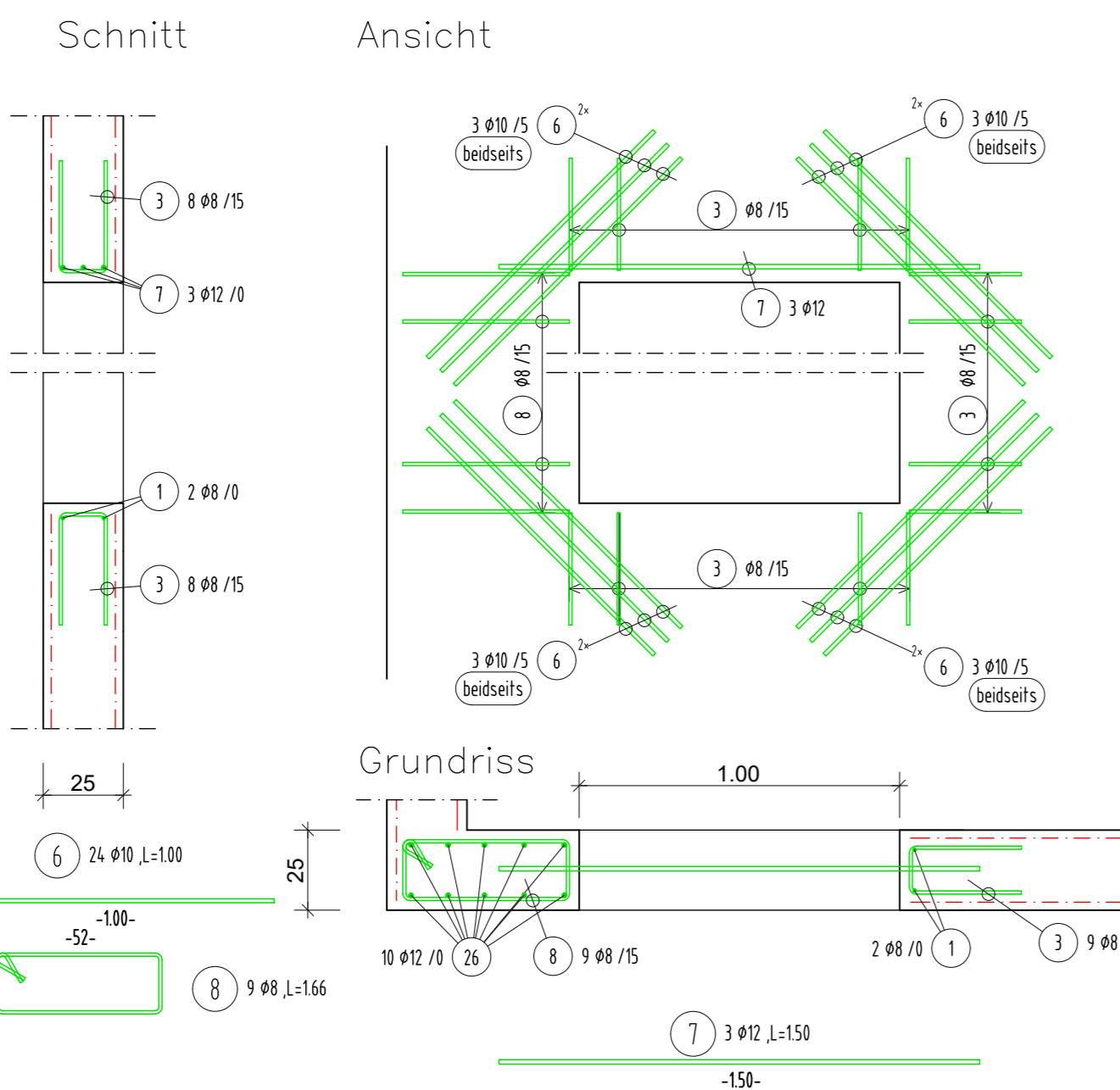
Standardabschluss M 1:20

Wanddurchbrüche/Wandschlitze



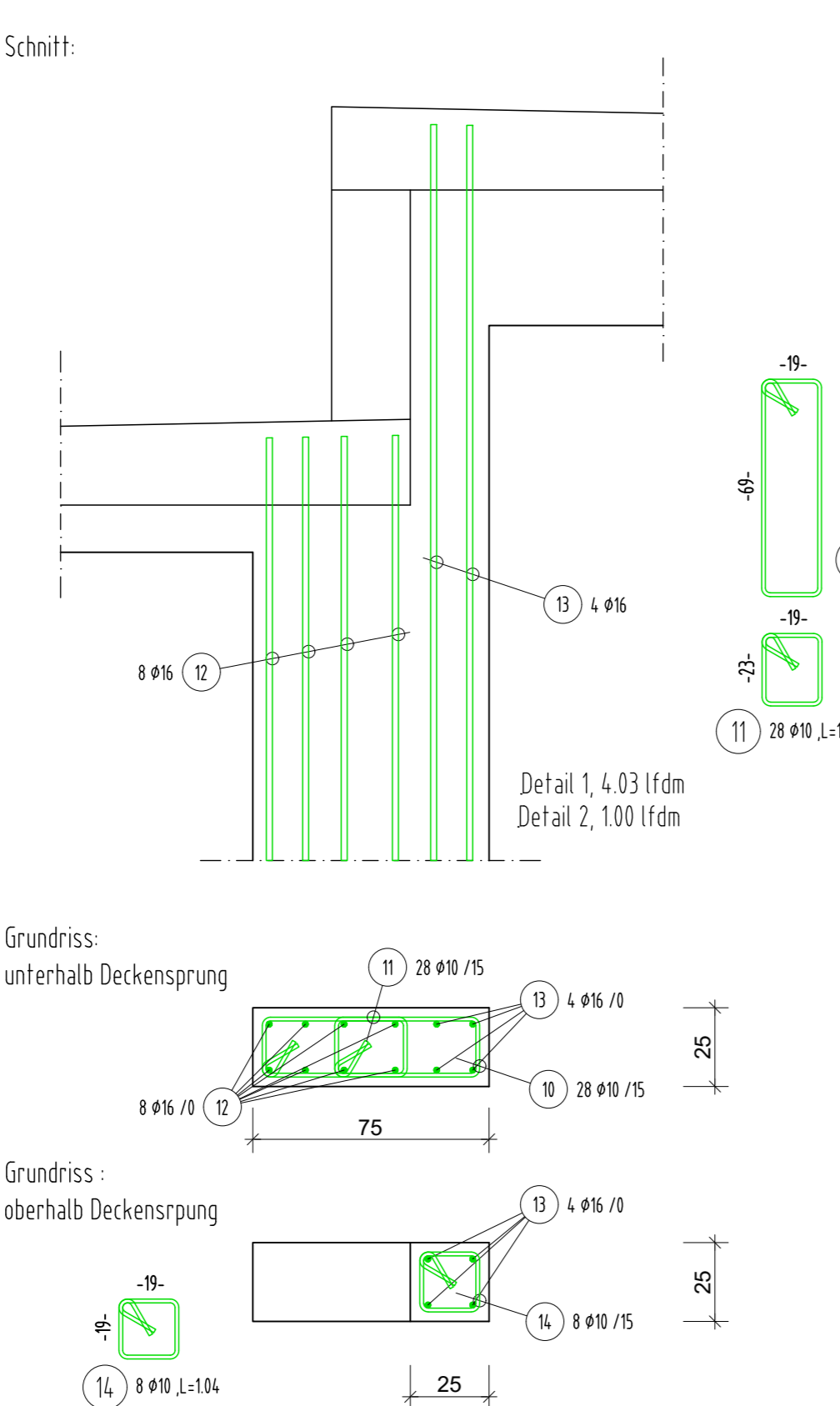
F 01 M 1:20

Fenster



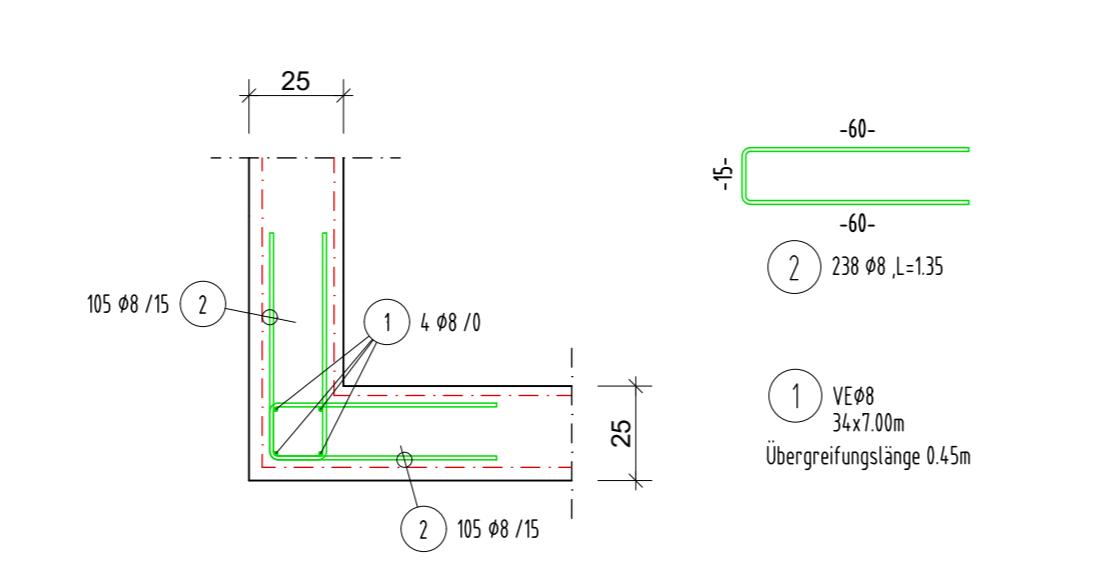
S 01 M 1:20

Säule 75/25cm



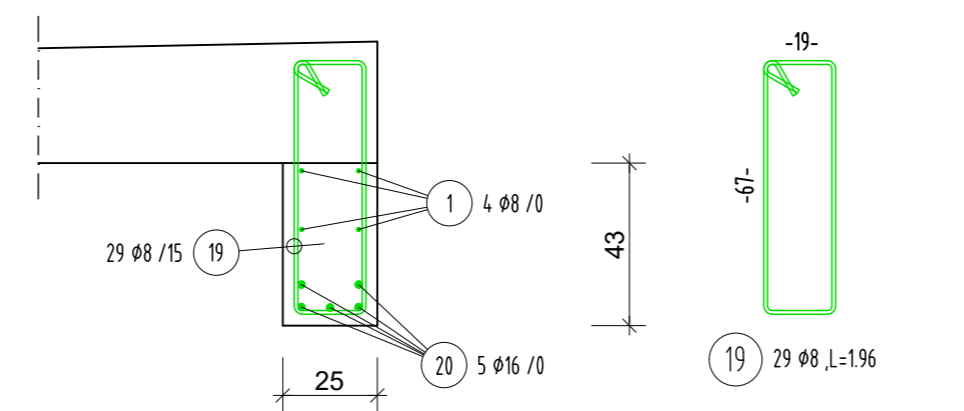
Detail A M 1:20

Kellerwandecke 25cm



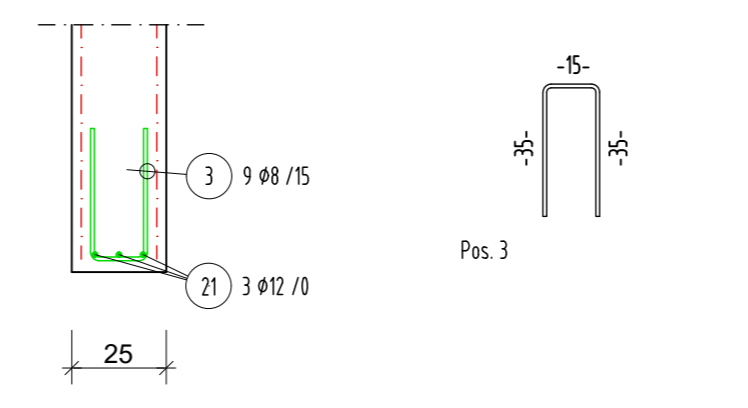
Schnitt A - A M 1:20

Sturz



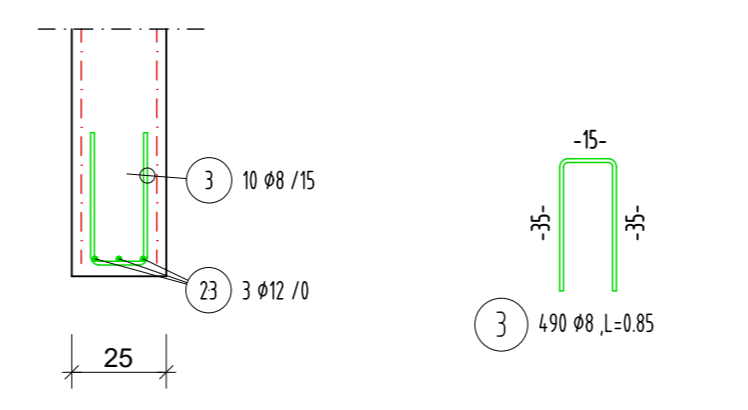
Schnitt B - B M 1:20

Türsturz



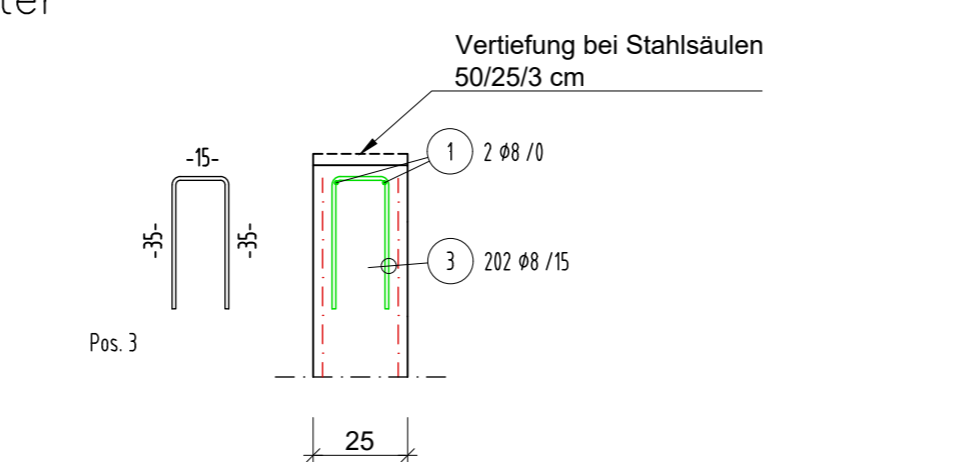
Schnitt C - C M 1:20

Türsturz



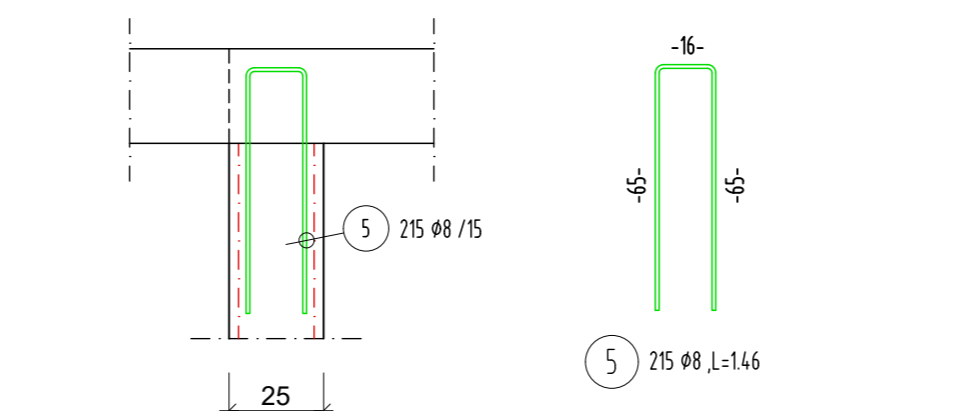
Schnitt D - D M 1:20

Fenster



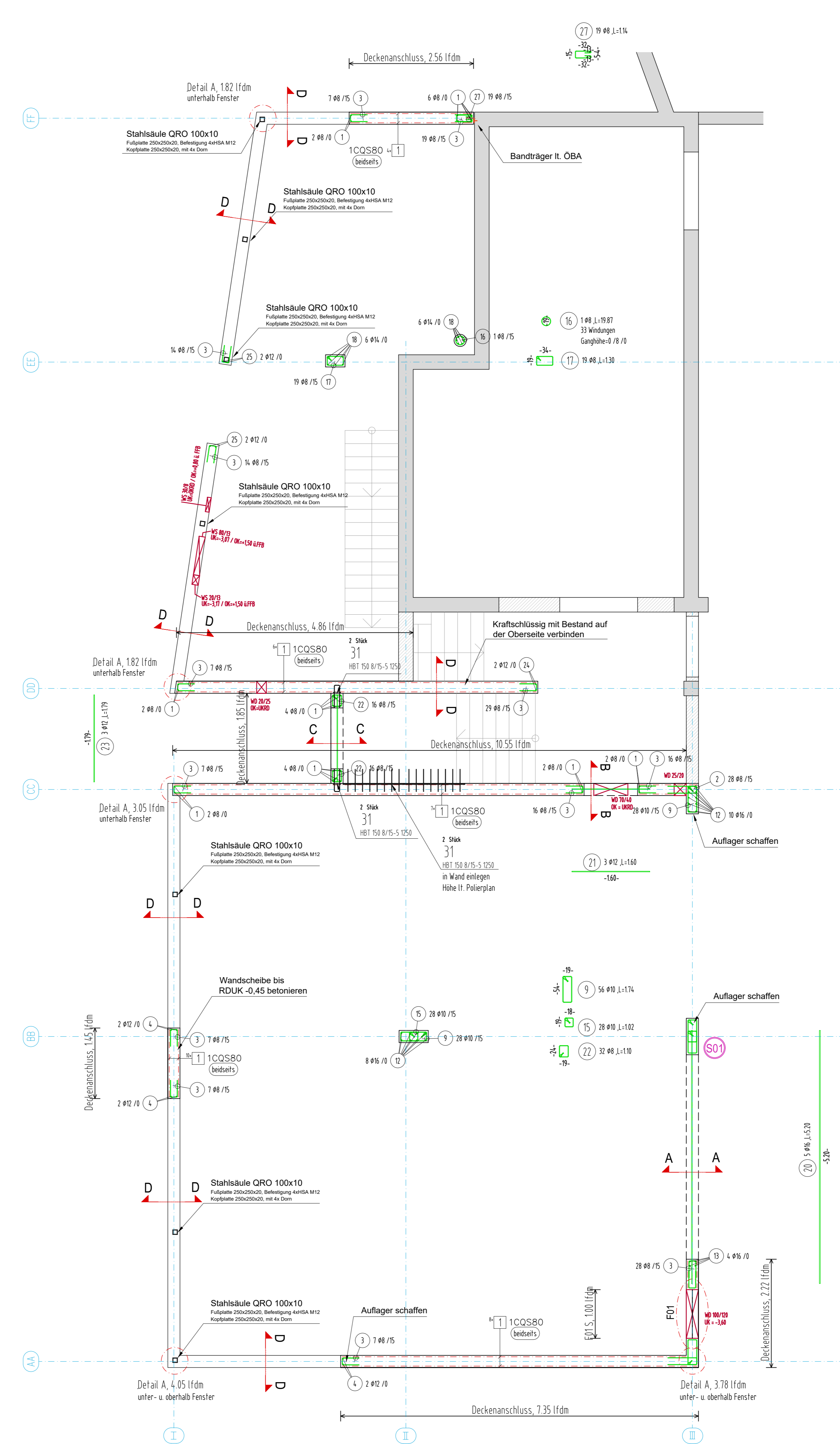
Standardanschluss M 1:20

Wand - Decke



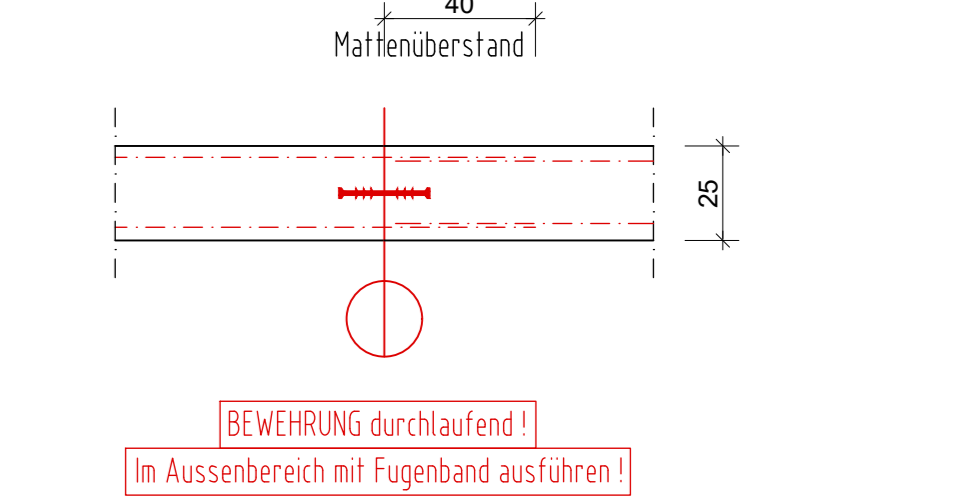
Wände Feuerwehrralle M 1:50

Übersicht



Standarddetail M 1:20

Arbeitsfuge <10cm



Biege- und Verlegeanweisung

nach DBV-Merkblatt "Betondeckungen und Bewehrung 2011-01"

Mindestbiegerollendurchmesser D_{min}		Bügel	
Stahlschlingen		Haken	
Belastung	$> 100 \text{ mm}$ und $> 7 \phi$	Winkelhaken	
zur Biegebene	$> 50 \text{ mm}$ und $> 3 \phi$	Schleife	
	$\leq 50 \text{ mm}$ oder $\leq 3 \phi$		

Die Gesamtlängen der Auszüge beziehen sich auf Außenmaße

Abstandhalter: Nach dem DBV-Merkblatt "Abstandhalter" (AWI Distanzstreifen) nach dem DBV-Merkblatt "Betondeckung und Bewehrung" (Tab. 4.4.4.1) Abstand in Längsrichtung max 1.500 mm, in Querrichtung jeweils 2.500 mm

Baustoffe (Soweit nicht anders angegeben)		Stahlschl. Metall	
letzte Stabstahlposition	27	Betonstahl:	B500B, B550A
letzte Mattposition	1	Betonfestigkeitsklasse:	C25/30

Bauteil	Lage	X	c_x	Δc_{dev}	Expositionsklassen		Δc_{dev}	
					$c_{min} = c_x$	$c_y =$ Verlegetmaß		
Bodenplatte	erdseitig	B2	35	5	luftseitig	B2	30	5
Erdbetürte Wände		B2	35	5	luftseitig	B2	25	5
Innenwände	links	25	5		rechts		25	5
Außenwände	ausßen	30	5		innen		25	5
Decken	unten	25	5		oben		25	5

Kulturhaus

Fiss

planm. 3.25

datum 06.09.2017

maßstab 1:50/20

art SF

geprüft (Arch., HSL, Elektro) 07.09.2017

statikplan

Sofern keine Angabe zur Überhöhung der Decke vorhanden ist, ist die Decke mit einem Stich von 1/300 der kürzeren Spannweite zu überhöhen.

Übereinstimmung mit anderen auf den entsprechenden Bauteil bezogenen Plänen (Schichtpläne, usw.) sind zu überprüfen. Unstimmigkeiten sind der Bauleitung dem Planer und dem Statiker mitzuteilen.

It. Arbeitnehmerschutzverordnung sind alle nach oben stehenden Eisen an 90 grad umzubiegen oder mit geeigneten Schutzblechen zu versehen.

NACHBEHANDLUNG lt. ÖN B 4710-1 AUSSCHALFRISTEN lt. ÖN B 4710-1

Sauberkeitsschicht ist mind. 8cm auszuführen und mit der Güte C 12/15

Bei Vorkommen von bindigen Böden (Tone, Schluffe), Sandlinsen oder Auffüllungen ist der Statiker zu benachrichtigen.

DKW DESIGN u. KONSTRUKTION NEURAUTER

BM. ING. DIETMAR NEURAUTER
PLANUNG - BAULEITUNG - STATIK

4-6424, 5612, FABRIKSTRASSE 8, tel. 05263/62100 fax. 05263/62100 24, email: office@dkw.at